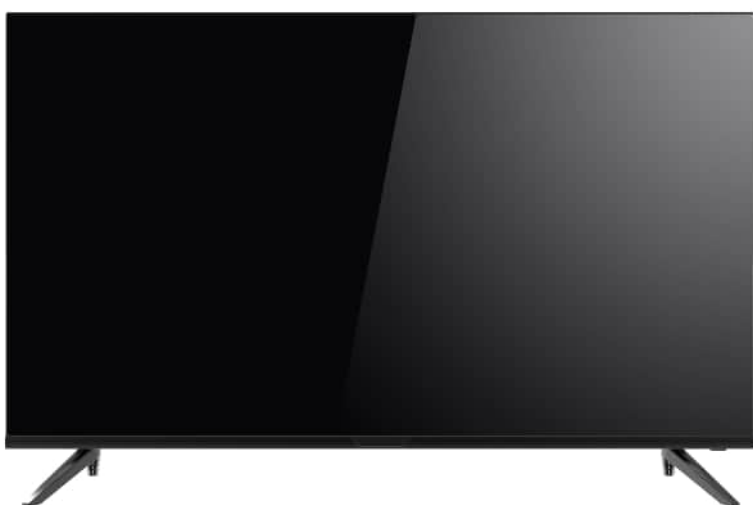


VINCENT

تلویزیون LED



راهنمای کاربر

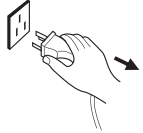
لطفاً جهت استفاده صحیح از دستگاه، این راهنما را با دقت مطالعه کنید. توصیه می‌شود این راهنما را جهت مراجعات آتی نزد خود نگه دارید. تصاویر این راهنما تنها برای نمونه هستند.

فهرست

1	هشدارهای ایمنی.....
3	نصب و اتصال.....
3	فهرست بسته بندی.....
3	نصب دستگاه تلویزیون.....
4	وصل کردن لوازم جانبی.....
5	کلیدهای کنترلی پتل.....
5	کنترل از راه دور.....
7	عملکردهای ابتدایی.....
7	روشن کردن/حالت آماده به کار.....
7	انتخاب منبع سیگنال.....
7	شرح عملکرد منو.....
7	اسکن برنامه.....
8	گزینه REC.....
8	گزینه shift-Time.....
8	بخش کننده چند رسانه ای.....
9	رفع اشکال.....
9	مشخصات فنی.....
10	راهنمای نصب پایه.....
10	نصب تلویزیون بر روی دیوار.....

در شرایط زیر

- قطعی برق یا نوسان ولتاژ دستگاه.
- انتشار صدا یا بوی غیرطبیعی از دستگاه.
- آسیب دیدگی کابل برق دستگاه.
- آسیب دیدگی دستگاه تلویزیون به دلیل سقوط، ضربه یا برخورد با سایر اشیاء.
- ورود هر مایع یا جسم خارجی به درون دستگاه تلویزیون.



تلویزیون را فوراً خاموش کنید، کابل برق را از پریز برق بکشید، و با تعمیرکاران مجاز تماس بگیرید.

- در صورت نشت گاز یا سایر گازهای قابل اشتعال، از کشیدن کابل برق تلویزیون یا سایر لوازم برقی از پریز برق خودداری کنید؛ بجای این کار، فوراً شیر گاز را ببندید و درب ها و پنجره ها را باز کنید.

هشدار

- فقط از منبع تغذیه 240-100 ولت جریان متناوب، 50/60 هرتز استفاده کنید.
- به منظور حفظ ایمنی، کابل برق دستگاه باید به پریز برق سه شاخه متصل شود.
- کلیه کابل ها باید تنها پس از قطع منبع برق دستگاه متصل یا خارج گردند.
- از قرار دادن دستگاه تلویزیون در وضعیت ناپایدار خودداری کنید، در غیر اینصورت، ممکن است منجر به سقوط دستگاه، ایجاد آسیب یا حتی بروز آتش سوزی شود.
- از قرار دادن دستگاه تلویزیون در محل های دارای ویژگی های زیر خودداری کنید:
 1. در معرض تابش مستقیم نور خورشید، رطوبت، گرمای شدید، سرمای شدید یا گرد و غبار فراوان؛
 2. در مجاورت مواد قابل اشتعال یا مواد منفجره؛
 3. در مجاورت گازهای قابل اشتعال یا خورنده؛
 4. در حمام، آشپزخانه و مانند آن.
- از پریز برق آسیب دیده یا نامناسب استفاده نکنید، و مطمئن شوید که دوشاخه و پریز برق به خوبی به هم متصل شده باشند.
- دوشاخه و پریز برق را از گرد و غبار و اشیای فلزی دور نگهدارید.
- به کابل برق دستگاه آسیب نرسانید:
 1. دستکاری کابل برق دستگاه ممنوع است؛
 2. از قرار دادن اجسام سنگین بر روی کابل برق دستگاه خودداری کنید؛
 3. کابل برق دستگاه را از منابع حرارت دور نگه دارید؛
 4. برای جدا کردن کابل برق دستگاه از پریز برق، آن را نکشید.
- از وصل کردن تعداد زیادی از وسایل خانگی به یک چند راهی برق خودداری کنید، در غیر اینصورت احتمال بروز آتش سوزی به سبب افزایش مصرف برق وجود دارد.

هشدارهای ایمنی

بخاطر انتخاب این تلویزیون LED هوشمند، چند کاره و کارآمد که محصول شرکت ما می باشد از شما تشکر می کنیم. این وسیله ارزشمند لذت صوتی و تصویری بیشتری را به شما هدیه می دهد. در طراحی این دستگاه عوامل تأثیرگذار بر ایمنی فردی لحاظ گردیده اند، و پیش از تحویل، دستگاه آزمایش های دقیقی را گذرانده است. با وجود این، بهره برداری نامناسب از دستگاه می تواند به برق گرفتگی و بروز آتش سوزی بینجامد. جهت تضمین ایمنی، افزایش عمر مفید محصول، و اطمینان از اینکه بهترین عملکرد این محصول ارائه می گردد، لطفاً پیش از استفاده از آن، این راهنمای استفاده و برچسب علامتگذاری را به دقت مطالعه و دستورالعمل های ایمنی زیر را دنبال نمایید. لطفاً این راهنمای استفاده را برای بهره گیری در آینده نگه دارید.

	هشدار	ممکن است موجب صدمه شود
	نشان دهنده رفتارهایی است که باید از آنها اجتناب شود	
	توجه	ممکن است به آسیب جسمی یا خسارت مالی منجر شود
	نشان دهنده اقداماتی است که باید انجام پذیرند	

توجه



- از مالیدن اشیای سخت، ضربه زدن، خم کردن یا فشار دادن صفحه نمایش دستگاه خودداری نمایید.
- پس از جابجایی دستگاه از محل دارای دمای پایین به محل دارای دمای بالا، بلافاصله آن را روشن نکنید، چراکه موجب تولید مه در درون دستگاه و خرابی آن می شود.
- در صورت شکسته شدن صفحه نمایش و پاشیدن مایع درون دستگاه بر روی پوست، لطفاً بلافاصله قسمت مورد نظر را به مدت 15 دقیقه با آب تمیز بشویید، و سپس به پزشک خود مراجعه نمایید.
- برای جابجا کردن دستگاه تلویزیون به روش دستی، گوشه ها و قسمت زیرین آن را بگیرید؛ بر روی پنل دستگاه فشار وارد نکنید.
- نمایش یک تصویر یکسان برای مدت طولانی یا تصویری متحرک با واژگان یا آیکون های ثابت بر روی آن موجب باقی ماندن وضعیت "image persistence" (پایستگی تصویر) روی صفحه نمایش می شود که حتی با گذشت مدت زمانی طولانی از خاموش کردن دستگاه برطرف نمی شود. این وضعیت نامطلوب مشمول گارانتی محصول نمی شود.
- شیوه صحیح تماشای تلویزیون:
 1. تلویزیون را در نور مناسب تماشا کنید؛ نور کم یا تماشای طولانی مدت تلویزیون می تواند به چشمان شما آسیب برساند.
 2. میزان صدا را به طور مناسب تنظیم کنید تا به شنوایی شما آسیب وارد نشود.
- برای قطع جریان برق، دوشاخه کابل برق دستگاه را از پریز برق بکشید.
- در صورت استفاده از دوشاخه برق یا رابط دستگاه به عنوان ابزار قطع جریان، باید از عملکرد آسان آنها مطمئن شوید.
- دوشاخه برق باید به طور مطمئن به پریز برق متصل شود. شل بودن اتصال دوشاخه برق دستگاه می تواند موجب بروز جرقه و آتش سوزی شود.
- کلیه مشخصات فنی مندرج در راهنمای استفاده و روی بسته بندی دستگاه می تواند بدون اطلاع قبلی تغییر نماید. در صورت وجود اختلاف ناچیز بین راهنمای استفاده و عملکرد واقعی دستگاه، مورد دوم تقدم خواهد داشت.



عبارت های HDMI و HDMI High-Definition Multimedia Interface (رابط چند رسانه ای با وضوح بالا) و لوگوی HDMI نشان های تجاری یا نشان های تجاری به ثبت رسیده شرکت HDMI Licensing Administrator, Inc. در ایالات متحده و سایر کشورها می باشند.

هشدار

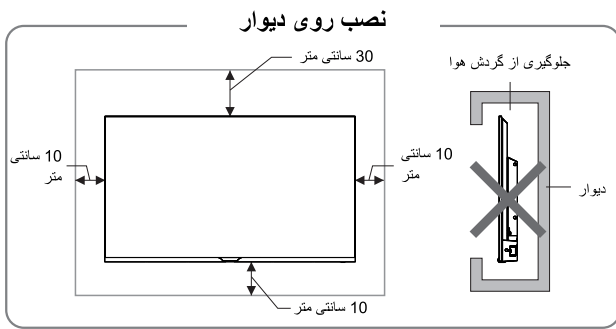


- اجازه ندهید شعله مستقیم (مانند شمع روشن) به دستگاه تلویزیون نزدیک شود، چرا که ممکن است موجب برق گرفتگی یا بروز آتش سوزی شود.
- برای جلوگیری از برق گرفتگی یا آتش سوزی ناشی از ریزش قطرات آب، ظروف پر از آب را روی دستگاه تلویزیون قرار ندهید.
- از وارد کردن اشیای تیز، فلزی یا مایع به درون رابط سیگنال یا دریچه های تهویه خودداری کنید، تا مانع اتصال کوتاه دستگاه، آسیب به دستگاه و برق گرفتگی شوید.
- شیارهای روی بدنه دستگاه برای خروج گرما طراحی شده اند تا اطمینان حاصل شود که دمای قطعات داخلی دستگاه بیش از حد بالا نرود و کارایی آن در دراز مدت حفظ شود. لطفاً در هنگام قرار دادن دستگاه این شیارها را نپوشانید.
- دوشاخه برق دستگاه را با دست خیس لمس نکنید، زیرا ممکن است موجب برق گرفتگی شود.
- در هوای طوفانی، دستگاه تلویزیون را روشن نکنید؛ در عوض، دوشاخه برق دستگاه و رابط آنتن را بکشید تا مانع برخورد صاعقه به دستگاه شوید.
- رأساً اقدام به باز کردن قطعات دستگاه تلویزیون نکنید، زیرا این کار ممکن است موجب برق گرفتگی یا آتش سوزی شود. برای تعمیر و نگهداری دستگاه با افراد مجاز تماس بگیرید.

توجه



- به کودکان اجازه بالا رفتن از دستگاه تلویزیون را ندهید.
- لوازم جانبی کوچک را از دسترس کودکان دور نگه دارید تا مانع بلعیدن آنها شوید.
- اگر از دستگاه تلویزیون برای مدت زمان طولانی استفاده نمی کنید، دستگاه را خاموش کنید و دوشاخه برق دستگاه را از پریز برق بکشید.
- پیش از تمیز کردن دستگاه تلویزیون، دوشاخه برق دستگاه را از پریز برق بکشید و تلویزیون را با پارچه ای نرم پاک کنید؛ از واکنشگرهای شیمیایی استفاده نکنید و مانع وارد شدن اجسام خارجی به درون دستگاه شوید. تمیز کردن دستگاه به روش نادرست (مانند استفاده از مایع شوینده، آب و غیره) می تواند موجب آسیب به ظاهر دستگاه، پاک شدن اطلاعات چاپی روی دستگاه، حتی نفوذ ماده به درون دستگاه و آسیب رساندن به قطعات آن، و آسیب به قابلیت نمایش دستگاه شود.
- برای تنظیم محل قرارگیری یا زاویه دستگاه تلویزیون، لطفاً همه سیم ها را از دستگاه جدا کنید و به آرامی حرکت دهید تا از سقوط آن جلوگیری نمایید.



تهویه هوا

- لطفاً مطابق شکل، فاصله را حداقل در اطراف تلویزیون ایجاد کنید.
- از پوشاندن دریچه های تهویه هوا یا وارد کردن اشیا در محفظه دستگاه خودداری کنید.
- دستگاه را در فضاهای محدود، مانند قفسه کتاب یا کمد دیواری قرار ندهید، مگر آنکه امکان تهویه مناسب دستگاه تلویزیون وجود داشته باشد.

هشدار

- هرگز دستگاه تلویزیون را در محل های ناپایدار قرار ندهید. دستگاه تلویزیون می تواند سقوط کند و موجب آسیب شدید جسمی یا مرگ شود. با رعایت اقدامات احتیاطی ساده مانند موارد زیر می توان از بسیاری از آسیب ها، به ویژه در ارتباط با کودکان، پیشگیری نمود:
- از قفسه ها یا پایه های نگره دارنده توصیه شده توسط سازنده دستگاه تلویزیون استفاده کنید.
 - صرفاً از میزی استفاده کنید که به طور ایمن قابلیت نگره داشتن دستگاه تلویزیون را دارا باشد.
 - مطمئن شوید که دستگاه تلویزیون بر روی لبه میز نگره دارنده پیش نیامده باشد.
 - دستگاه تلویزیون را روی وسایل بلند (مانند کمد یا قفسه کتاب) قرار ندهید، مگر آنکه هم وسیله مورد نظر و هم دستگاه تلویزیون را با بستن به محلی مناسب مهار نمایید.
 - دستگاه تلویزیون را بر روی پارچه یا اجسام مشابهی که ممکن است بین دستگاه تلویزیون و میز نگره دارنده قرار گیرد نگذارید.
 - کودکان را در مورد خطرات بالا رفتن از میز تلویزیون برای رسیدن به دستگاه تلویزیون یا کنترل آن آموزش دهید.
- اگر قصد دارید تلویزیون فعلی خود را حفظ و جابجا کنید، رعایت ملاحظات بالا ضروری است.

نصب و اتصال

فهرست بسته بندی

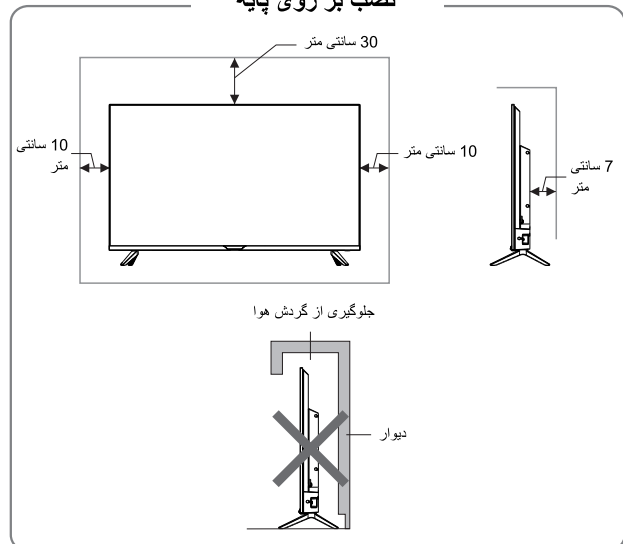
1. دستگاه تلویزیون.
2. راهنمای استفاده.
3. کنترل از راه دور.
4. کابل برق (یا متصل به دستگاه تلویزیون).
5. کابل انتقال AV (اختیاری)

نصب دستگاه تلویزیون

نکات مرتبط با نصب

- دستگاه تلویزیون باید در نزدیکی پریز برق دارای جریان متناوب نصب شود تا امکان کشیدن و اتصال آسان دوشاخه برق به پریز برق وجود داشته باشد.
- به منظور حفظ ایمنی، لطفاً از بست یا پایه نصب دیواری مناسب استفاده کنید.
- برای پیشگیری از ایجاد آسیب، لازم است که دستگاه تلویزیون بر روی سطحی پایدار قرار گیرد یا بر روی دیواری محکم ثابت شود.
- برای نصب دستگاه تلویزیون بر روی دیوار از افراد مجاز کمک بخواهید.
- نصب نامناسب می تواند موجب ناپایدار شدن دستگاه تلویزیون شود.
- دستگاه تلویزیون را در محل هایی که در معرض ارتعاش مکانیکی می باشند قرار ندهید.
- دستگاه تلویزیون را در محل هایی که ممکن است حشرات به آنها وارد شوند قرار ندهید.
- دستگاه تلویزیون را در مقابل دستگاه تهویه هوا قرار ندهید، زیرا پنل داخلی صفحه نمایش می تواند رطوبت را متراکم نماید و موجب خرابی دستگاه شود.
- دستگاه تلویزیون را در محل های دارای میدان مغناطیسی قوی قرار ندهید، زیرا امواج الکترومغناطیسی می تواند کارکرد تلویزیون را مختل کند و به آن آسیب رساند.

نصب بر روی پایه



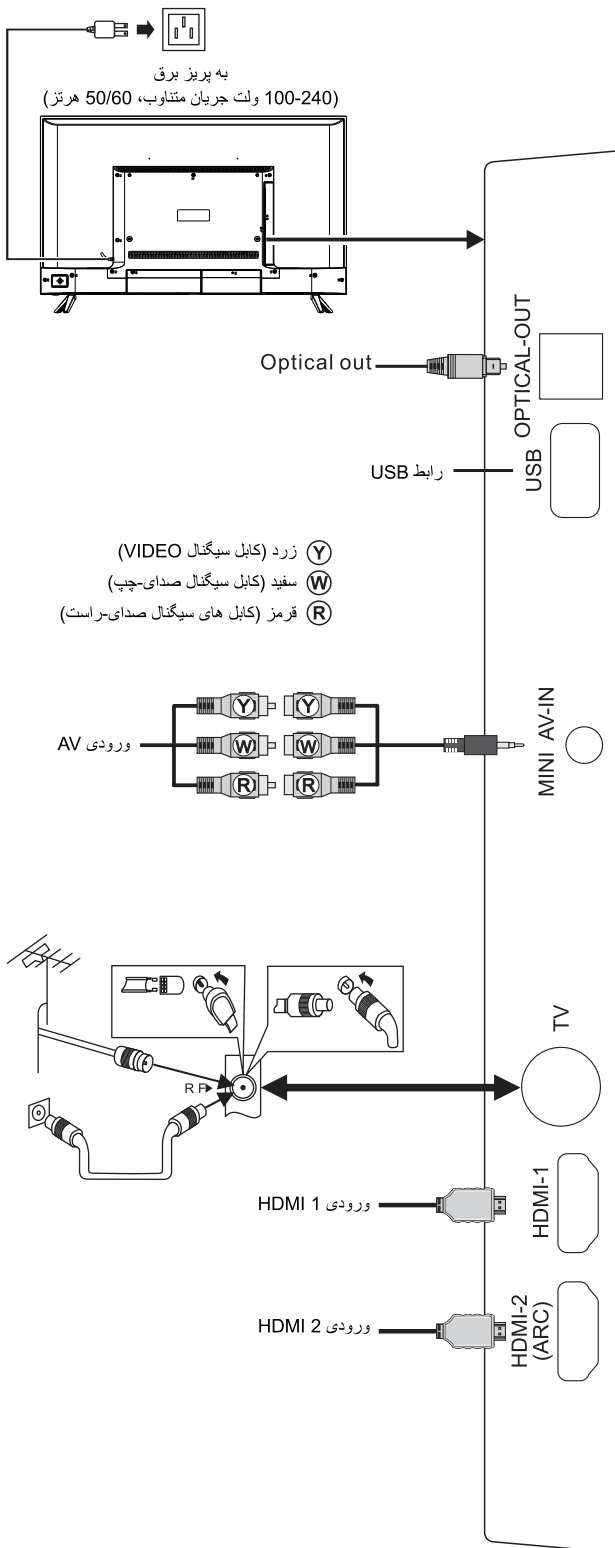
وصل کردن لوازم جانبی

ملاحظات:

1. رابط های USB از تجهیزات جانبی، از جمله حافظه USB پشتیبانی می کنند.
2. زمانی که قصد دارید دستگاهی را متصل کنید که از قابلیت ARC پشتیبانی می کند، لطفاً رابط HDMI-2 را انتخاب کنید.
3. لوازم جانبی و کابل های شرح داده شده در این راهنمای استفاده باید جداگانه خریداری شوند.

هشدار

هنگام وصل کردن آنتن هوایی به پورت سیگنال دستگاه تلویزیون، لطفاً ابتدا کلید برق اصلی دستگاه تلویزیون را خاموش کنید. آنتن هوایی را در مجاورت خطوط برق با ولتاژ بالا قرار ندهید تا مانع برق گرفتگی شوید. آنتن تحت شبکه سیمی متصل به این دستگاه تلویزیون باید از تجهیزات اتصال به زمین محافظ جدا باشد، در غیر این صورت موجب بروز آتش سوزی یا سایر خطرات می گردد.



کلیدهای کنترلی پنل

دکمه بالا/پایین را کر را حرکت دهید:

(1) در هنگام عملیات غیر از منو، برای انتخاب کانال، را کر را به بالا/پایین حرکت دهید؛ این عملکرد مانند فشار دادن کلید [CH+]/[CH-] روی کنترل از راه دور است.

(2) در هنگام کار با منوی OSD، دکمه بالا/پایین را کر را حرکت دهید تا آیتم ها را تنظیم نمایید؛ این عملکرد شبیه به فشار دادن کلید [▲]/[▼] روی دستگاه کنترل از راه دور است.

توجه: مدل های مختلف ممکن است ظاهر متفاوتی داشته باشند؛ لطفاً به دستگاه واقعی مراجعه کنید.

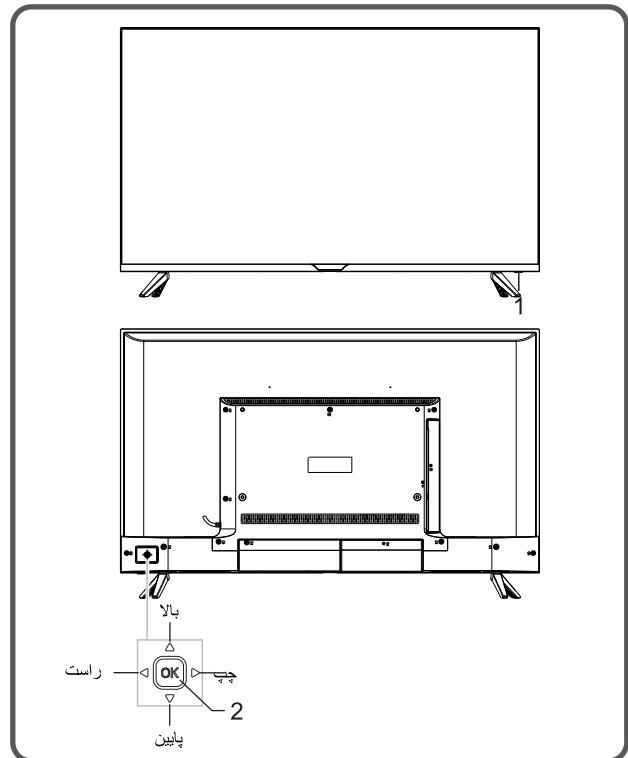
کنترل از راه دور

روش نصب باتری کنترل از راه دور

درپوش محفظه باتری را بردارید و دو باتری نیم قلمی را در آن وارد کنید (شماره 7، 1.5 ولت)؛ مطمئن شوید که قطبیت باتری ها مطابق با نشانه های قطبیت "+" و "-" در محفظه باتری کنترل از راه دور باشد.

احتیاط های مرتبط با استفاده از کنترل از راه دور

- در زمان استفاده از کنترل از راه دور آن را باید به سمت حسگر کنترل از راه دور بگیرید. شبیهی که بین کنترل از راه دور و حسگر کنترل از راه دور قرار می گیرد می تواند مانع عملکرد عادی آن شود.
- کنترل از راه دور باید در مقابل ارتعاش قوی محافظت گردد. همچنین، لطفاً کنترل از راه دور را در معرض تابش مستقیم نور خورشید تنظیم نکنید یا قرار ندهید، زیرا گرما می تواند موجب تغییر شکل آن شود.
- هنگامی که حسگر کنترل از راه دور دستگاه اصلی در معرض تابش مستقیم نور خورشید یا روشنایی شدید قرار گیرد، کنترل از راه دور ممکن است خوب کار نکند؛ در این صورت، لطفاً زاویه روشنایی یا دستگاه تلویزیون را تغییر دهید، یا کنترل از راه دور را در مجاورت حسگر کنترل از راه دور بکار ببرید.
- باتری ضعیف بر فاصله عملکرد کنترل از راه دور تأثیر می گذارد، در این صورت، باتری را باید با یک باتری نو تعویض نمود. اگر قرار است کنترل از راه دور برای مدتی طولانی استفاده نشود یا چنانچه باتری تمام شود، لطفاً باتری کنترل از راه دور را خارج کنید تا مانع خوردگی آن در نتیجه نشت باتری شوید زیرا ممکن است موجب بروز آسیب یا اشکال در عملکرد کنترل از راه دور شود.
- لطفاً از انواع مختلف باتری ها استفاده نکنید. استفاده همزمان از باتری های نو و کهنه مجاز نمی باشد؛ باتری ها را باید به صورت جفتی تعویض نمود.
- لطفاً باتری ها را به داخل آتش نیندازید یا آنها را شارژ و یا متلاشی نکنید؛ از شارژ کردن، اتصال کوتاه، دمنواژ، مونتازژ کردن، حرارت دادن یا سوزاندن باتری های استفاده شده خودداری کنید. لطفاً باتری های استفاده شده را بر اساس مقررات مرتبط با حفاظت از محیط زیست دور بیندازید.



1. نشانگر LED برق دستگاه و پنجره دریافت کنترل از راه دور.
2. کلید ترکیبی دکمه را کر:

با **OK** را کر دستگاه را روشن یا آماده بکار کنید:

- (1) برای روشن کردن تلویزیون، هنگامی که دوشاخه برق دستگاه را به پریز برق وصل کردید، می توانید **OK** را کر را فشار دهید.
- (2) برای نمایش منوی عملکرد، در حالتی که دستگاه روشن است، **OK** را کر را فشار دهید، سپس برای انتخاب **Power** (پاور)، را کر را به **چپ/راست** حرکت دهید و برای تعویض به حالت آماده بکار **OK** را کر را فشار دهید.

بعد از روشن کردن تلویزیون، گزینه **OK** را کر را فشار دهید:

- (1) در عملیات منوی غیر OSD، گزینه **OK** را کر را فشار دهید تا منو نمایش داده شود که دربرگیرنده 4 حالت است: **Menu** (منو)، **Source** (منبع)، **Power** (پاور)، **Exit** (خروج).
- (2) در هنگام عملیات منو، برای تأیید عملیات گزینه **OK** را کر را فشار دهید، این عملکرد شبیه به فشار دادن کلید **[OK]** روی دستگاه کنترل از راه دور است.

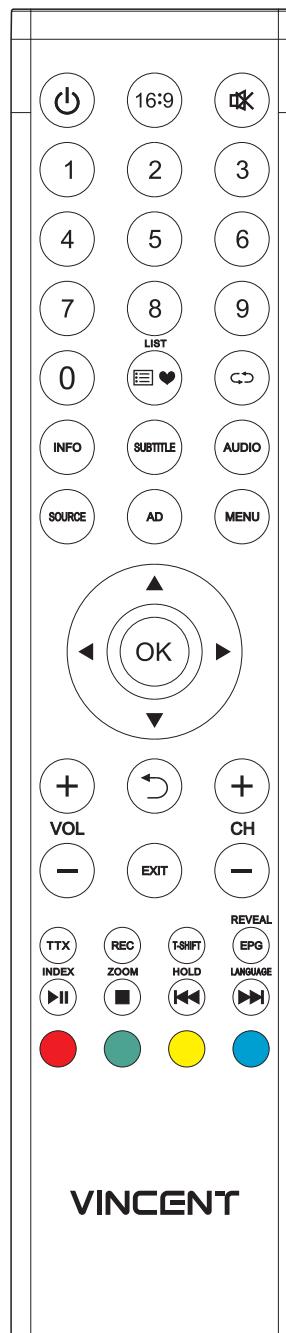
را کر را در جهات **چپ/راست** حرکت دهید:

- (1) در هنگام کار با منوی غیر-OSD، دکمه **چپ/راست** را کر را حرکت دهید تا میزان صدا کم/زیاد شود؛ این عملکرد شبیه به فشار دادن کلید **[VOL+]/[VOL-]** روی دستگاه کنترل از راه دور است.
- (2) در هنگام کار با منوی OSD، دکمه **چپ/راست** را کر را حرکت دهید تا مقدار آنالوگ آیتم انتخاب شده تنظیم شود؛ این عملکرد شبیه به فشار دادن کلید **[▶]/[◀]** روی دستگاه کنترل از راه دور است.

دکمه های کنترل از راه دور

توجه: ظاهر واقعی کنترل از راه دور ممکن است با این تصویر متفاوت باشد؛ لطفاً به کنترل واقعی به عنوان مورد استاندارد مراجعه کنید.

عملکرد	دکمه ها
جابجایی بین حالت فعال و حالت آماده بکار.	پاور (خاموش و روشن) (⏻)
تغییر حالت نمایش.	16:9
قطع/وصل کردن صدا.	بیصدا (🔇)
وارد کردن اعداد یا انتخاب کانال.	دکمه های عددی (0-9)
مشاهده فهرست برنامه ها.	List (📄❤️)
بازگشت به آخرین کانالی که مشاهده کرده اید.	↶↷
نمایش اطلاعات برنامه تلویزیونی.	INFO
انتخاب زبان زیرنویس.	SUBTITLE
انتخاب زبان صدا.	AUDIO
انتخاب منبع سیگنال. (فقط در وضعیت تلویزیون)	SOURCE
روشن/خاموش کردن صدای مرتبط.	AD
نشان دادن منوی تنظیمات صفحه نمایش.	MENU
انتخاب آیتم ها یا تنظیم مقادیر.	کلیدهای مکان نما (▶, ◀, ▼, ▲)
تأیید عملکرد.	OK
افزایش یا کاهش صدا.	VOL+/- (+ ◀ -)
بازگشت به صفحه قبلی.	بازگشت (↶)
خروج از رابط کنونی	EXIT
تغییر کانال برنامه.	CH+/- (^ P v)
باز کردن حالت تله تکست.	TTX
ضبط برنامه.	REC
قابلیت ماشین زمان در حالت DTV.	T-SHIFT
نمایش متن پنهان در حالت تله تکست. (دستورالعمل های الکترونیکی کانال.)	REVEAL (EPG)
صفحه فهرست را در حالت تله تکست نشان می دهد. (عملکرد پخش/مکث در چند رسانه ای)	▶ INDEX
تنظیم سایز فونت تله تکست. (عملکرد توقف در چند رسانه ای)	■ ZOOM
حفظ نمایش تصاویر در صفحه جاری. (آخرین فایل در چند رسانه ای).	◀◀ HOLD
تغییر زبان تله تکست. (فایل بعدی در چند رسانه ای).	▶▶ LANGUAGE
کلیدهای عملکرد ویژه.	دکمه قرمز
	دکمه سبز
	دکمه زرد
	دکمه آبی



شرح عملکرد منو

- برای نمایش منوی اصلی روی صفحه نمایش دکمه [MENU] را فشار دهید:
1. برای انتخاب یک منو از بین CHANNEL (کانال)، PICTURE (تصویر)، SOUND (صدا)، TIME (زمان)، OPTION (گزینه) و LOCK (قفل)، کلید [▶]/[◀] را فشار دهید.
 2. برای انتخاب یک آیتم از منو دکمه [▼]/[▲] را فشار دهید.
 3. برای ورود به منوی فرعی دکمه [OK] را فشار دهید.
 4. برای تنظیم مقدار یا انجام تنظیمات، دکمه [▶]/[◀] را فشار دهید.
 5. هنگامی که منوی اصلی بر روی صفحه نمایش ظاهر می شود، دکمه [MENU]/[↵] را فشار دهید تا از منوی اصلی خارج شوید؛ برای بازگشت به منوی قبلی در هنگامی که تلویزیون منوی فرعی را نمایش می دهد، دکمه [MENU]/[↵] را فشار دهید.
 6. هنگام فعال بودن منو، رنگ نمادهای گزینه های نامعتبر به خاکستری تغییر می یابد.
- توجه:** گذرواژه پیش فرض سیستم قفل 0000 می باشد.

اسکن برنامه

قبل از تماشای تلویزیون برای اولین بار، برنامه ها را تنظیم کنید. پیش از آغاز اسکن برنامه ها، لطفاً اطمینان حاصل کنید که آنتن به درستی متصل شده باشد و نوع آنتن مورد نظر را انتخاب کنید. **Tune Type** (نوع کانالیابی) در مثال بعدی، ذیل **DVB-T** می باشد.

کانالیابی خودکار

کلید [MENU] را فشار دهید، و **CHANNEL** (کانال) **< Auto Tuning** (کانالیابی خودکار) را انتخاب کنید، سپس کلید [OK] را فشار دهید. سپس، برای انتخاب **Tune Type** (نوع کانالیابی) دکمه [▶]/[◀] را فشار دهید:

DTV+ATV, DTV, ATV. دکمه [▼] را فشار دهید، سپس می توانید با فشار دادن دکمه [▶]/[◀]/[▼]/[▲] کشور محل سکونت خود را انتخاب کنید و پس از فشار دادن دکمه [OK] دستگاه کار کانال یابی خود را آغاز می کند. (اگر France (فرانسه) را انتخاب کنید، باید گذرواژه را وارد نمایید.) اگر **DTV+ATV** را انتخاب کنید، با فشار دادن کلید [↵] در هنگام کانالیابی خودکار **ATV**، صفحه نمایش عبارت "Do you want to skip ATV tuning?" (آیا قصد انصراف از کانالیابی ATV را دارید؟) را نشان می دهد. جهت تأیید دکمه [▶] را فشار دهید، سپس دستگاه جستجوی خودکار کانال های **DTV** را آغاز می کند، یا برای لغو عملیات دکمه [▶] را فشار دهید. با فشار دادن کلید [↵] در هنگام کانالیابی خودکار **DTV**، صفحه نمایش عبارت "Do you want to skip DTV tuning?" (آیا قصد انصراف از کانالیابی DTV را دارید؟) را نشان می دهد. برای تأیید دکمه [▶]، یا برای لغو دکمه [▶] را فشار دهید.

کانالیابی دستی DTV (برای منبع سیگنال DVB، لطفاً DVBT را برای مثال در نظر بگیرید.)

کلید [MENU] را فشار دهید، و **CHANNEL** (کانال) **< DTV Manual Tuning** (کانالیابی دستی DTV) را انتخاب کنید، سپس کلید [OK] را فشار تا وارد منوی **DTV Manual Tuning** (کانالیابی دستی DTV) شوید. برای انتخاب کانال ها کلید [▶]/[◀] را فشار دهید، سپس برای تأیید کلید [OK] (تأیید) را فشار دهید. در زمان جستجو می توانید دکمه [↵] را فشار دهید تا جستجو را متوقف و به آخرین منو بازگردید.

عملکردهای ابتدایی

ملاحظات:

1. عملکرد دکمه ها به عملکرد کنترل از راه دور اشاره دارد؛ در خصوص عملکرد دکمه های کنترلی پل به توضیح مرتبط با عملکرد "دکمه های کنترلی پل" مراجعه کنید.
2. دستورالعمل عملکرد منوی تنظیمات در این راهنمای استفاده بر اساس حالت تلویزیون ارائه گردیده است. عملکرد سایر حالت ها مشابه با عملکرد حالت تلویزیون است، و کاربران می توانند از آن به عنوان مرجع استفاده کنند.
3. پیش از روشن کردن دستگاه، لطفاً از پایدار بودن منبع تغذیه برق مطمئن شوید.

روشن کردن/حالت آماده به کار

دوشاخه کابل برق را به پریز برق وصل کنید. برای روشن کردن تلویزیون، دکمه [⏻] را فشار دهید. برای انتخاب زبان دلخواه منوی تنظیمات صفحه نمایش، دکمه [▶]/[◀]/[▼]/[▲] و برای تأیید، دکمه [OK] را فشار دهید. برای انتخاب (نوع DVB)، کلید [▶]/[▲] و برای ورود به مرحله بعد، دکمه [OK] را فشار دهید.

در رابط نشان دهنده صفحه نمایش، کلید [▶]/[◀] را فشار دهید تا **Tune Type** (نوع کانالیابی) دلخواه را انتخاب کنید، سپس دکمه [▼] فشار دهید و با فشار دادن دکمه [▶]/[◀]/[▼]/[▲]، کشور خود را انتخاب کنید. سپس برای تأیید کلید [OK] را فشار دهید (اگر **France** (فرانسه) را انتخاب کنید، به گذرواژه نیاز خواهید داشت.)، و دستگاه به صورت خودکار شروع به جستجوی کانال خواهد کرد. (اگر **DVB** انتخاب شده **DVB-C** می باشد، لازم است **Tuning Mode** (حالت تنظیم) را مشخص کنید. هنگامی که آن را روی **Network/Quick** (شبکه/سریع) تنظیم می کنید، برای انتخاب **Frequency** (فرکانس)، **Modulation** (مدولاسیون)، **Network ID** (ای دی شبکه) و **Symbol Rate** (نرخ سمبل)، لازم است کلید [▶]/[▲] را فشار دهید. سپس برای تنظیم آیتم ها دکمه [▶]/[◀] را فشار دهید. در پایان، **Search** (جستجو) را انتخاب کنید و [OK] را فشار دهید تا کار اسکن کانال ها آغاز شود.)

در وضعیت روشن، دکمه [⏻] را فشار دهید تا به حالت آماده بکار تغییر وضعیت دهید.

★ نکات خاص: این دستگاه از فناوری صرفه جویی در مصرف انرژی بهره می گیرد. اگر در وضعیت روشن هیچ سیگنالی دریافت نشود، دستگاه به صورت خودکار ظرف مدت پنج دقیقه وارد حالت آماده بکار می شود؛ در زمان خواب تعریف شده دستگاه به صورت خودکار وارد حالت آماده بکار می شود؛

انتخاب منبع سیگنال

می توانید دستگاه های مختلفی را به تلویزیون وصل کنید و تصاویر با کیفیتی را مشاهده نمایید. اگر دستگاه ویدیو دارای پورت **HDMI**، **AV** و سایر پورت های خروجی ویدیویی باشد، می توانید یکی از آنها را انتخاب و به پورت های ورودی متناظر دستگاه تلویزیون وصل کنید. پس از برقرار شدن ارتباط، دستگاه را روشن کنید و دکمه **[SOURCE]** را فشار دهید، سپس منوی منبع سیگنال بر روی صفحه نمایش ظاهر می شود. برای انتخاب سیگنال ورودی دکمه [▶]/[▲] را فشار دهید، و دکمه [OK] را جهت تأیید فشار دهید.

نماد	شرح
▶	پخش: پخش.
■	توقف: توقف و خروج.
	مکث: مکث.
◀◀	FB: بازگشت سریع، برای پخش عادی کلید [INDEX] را فشار دهید.
▶▶	FF: جلو زدن سریع، برای پخش عادی کلید [INDEX] را فشار دهید.
▶	FF 30S: جهش 30 ثانیه ای به جلو.
◀	FB 30S: جهش 30 ثانیه ای به عقب.

پخش کننده چند رسانه ای

دکمه [SOURCE] را فشار دهید، سپس دکمه [▲]/[▼] را فشار دهید تا USB را انتخاب کنید و دکمه [OK] را فشار دهید تا وارد شوید. نوع فایل را از PHOTO (تصویر)، MUSIC (موسیقی)، MOVIE (فیلم) انتخاب کنید.

■ پخش فایل از دستگاه دیسک محلی: پیش از پخش فایل از دیسک

محلی، حافظه USB را در رابط USB قرار دهید.

دستگاه دیسک محلی را از فهرست فایل ها انتخاب کنید و دکمه [OK] را فشار دهید تا وارد شوید. در این فهرست گزینه Return (بازگشت) را انتخاب کنید، و دکمه [OK] را فشار دهید تا به پوشه قبلی باز گردید. پوشه هدف را انتخاب کنید و دکمه [OK] را فشار دهید تا وارد پوشه شوید. سپس دکمه [▲]/[▼]/[▶]/[◀] را فشار دهید تا فایل هدف را انتخاب کنید و برای پخش آن [▶||] را فشار دهید. برای بازگشت به دسکتاپ دکمه [◀] را فشار دهید.

توجه:

1. دستگاه های USB غیر استاندارد ممکن است شناسایی نشوند؛ در این موارد، لطفاً یک دستگاه USB استاندارد را جایگزین نمایید؛
2. سیستم پخش رسانه برخی محدودیت های خاص را در خصوص فرمت فایل هاست داراست؛ در صورتی که فرمت فایل خارج از محدودیت سیستم باشد، پخش غیر عادی خواهد بود؛
3. دستگاه USB را هنگام پخش خارج نکنید، در غیر اینصورت سیستم یا دستگاه USB ممکن است دچار مشکل شود؛ لطفاً پیش از جایگزین کردن دستگاه USB، منبع برق دستگاه را قطع کنید؛
4. این سیستم از دستگاه های USB 1.1 و USB 2.0 مانند حافظه های ذخیره سازی USB و دیسک های سخت جداولی پشتیبانی می کند؛
5. بیشینه جریان خروجی پورت USB این دستگاه 500 میلی آمپر است، و چنانچه مقدار جریان از این حد فراتر رود، عملکرد خود-محافظتی فعال خواهد شد؛ لطفاً در صورت اتصال یک دستگاه خارجی با جریان بیشتر از منبع تغذیه برق خارجی استفاده کنید؛
6. این یک سیستم پیچیده است؛ هنگامی که سیستم در حال خواندن یا پخش فایل است، صفحه نمایش ممکن است ثابت بماند یا برخی از عملکردها به سبب سازگاری و پایداری دستگاه USB نامعتبر شوند؛ در این شرایط، لطفاً دستگاه را خاموش و سیستم را مجدد راه اندازی کنید.

کانالیابی دستی ATV (در منبع سیگنال ATV)

کلید [MENU] را فشار دهید، و CHANNEL (کانال) < ATV Manual Tuning (کانالیابی دستی ATV) را انتخاب کنید، سپس برای ورود به منوی ATV Manual Tuning (کانالیابی دستی ATV) کلید [OK] را فشار دهید. برای انتخاب Sound System (سیستم صدا)، Color System (سیستم رنگ) و Current CH (کانال فعلی)، کلید [▲]/[▼] و برای انتخاب مورد دلخواه کلید [◀]/[▶] را فشار دهید. Search (جستجو) را انتخاب کنید، دکمه [◀]/[▶] را برای جستجوی فرکانس پایین یا فرکانس بالا فشار دهید. پس از جستجو، Fine-Tune (کانالیابی دقیق) را انتخاب و دکمه [◀]/[▶] را فشار دهید تا تنظیمات دقیق را برای فرکانس پایین و فرکانس بالا انجام دهید. در زمان جستجوی دستی، می توانید دکمه [D] را فشار دهید تا جستجو را متوقف کنید و به آخرین منو بازگردید.

گزینه REC

در حالت DTV، دکمه [REC] را فشار دهید، منوی گزینه REC روی صفحه نمایش ظاهر می شود، و سیستم در این هنگام کار ضبط کردن را آغاز می کند. برای توقف یا خروج از ضبط کلید [■] را فشار دهید؛ کلید [MENU] را فشار دهید و OPTION (گزینه) < Recorded List (فهرست ضبط شده ها) را انتخاب کنید، سپس می توانید فایلی را که می خواهید پخش کنید انتخاب نمایید و برای پخش آن کلید [OK] را فشار دهید.

نماد	شرح
▶	پخش: پخش.
■	توقف: توقف و خروج.
	مکث: مکث.
◀◀	FB: بازگشت سریع، برای پخش عادی کلید [INDEX] را فشار دهید.
▶▶	FF: جلو زدن سریع، برای پخش عادی کلید [INDEX] را فشار دهید.
▶	FF 30S: جهش 30 ثانیه ای به جلو.
◀	FB 30S: جهش 30 ثانیه ای به عقب.

توجه: عملکرد ضبط تنها از حافظه با سیستم فایل FAT32 پشتیبانی می کند. لازم است که حافظه های برخوردار از سایر سیستم های فایل فرمت شوند؛ پیش از فرمت کردن حافظه، از داده های مفید پشتیبان گیری کنید زیرا محتویات حافظه پس از فرمت کردن بازیابی نمی شوند.

گزینه Time-shift

در حالت DTV، دکمه [T-Shift] را فشار دهید، گزینه ماشین زمان بر روی صفحه نمایش نشان داده می شود و برنامه در وضعیت تعلیق قرار می گیرد. برای از سرگیری برنامه پخش دکمه [INDEX] را فشار دهید. برای توقف و خروج از ماشین زمان دکمه [■] را فشار دهید.

زمانی که کاربر برنامه را برای مدت کوتاهی ترک می کند، عملکرد تایم شیفت می تواند برنامه در حال پخش را تعلیق و آن را در حافظه پنهان دیسک یو اس بی ذخیره نماید. هنگامی که کاربر پخش را از سر می گیرد، پخش برنامه می تواند ادامه یابد.

مشخصات فنی

دستگاه اصلی

43 اینچ

حد اکثر وضوح تصویر	1920×1080
بهترین وضوح تصویر	60@1920×1080 هرتز
منبع تغذیه برق	100-240 ولت جریان متناوب 50/60 هرتز
مصرف برق بلندگو	8 وات+8 وات
محیط کار:	
دما	5~40 سانتیگراد
رطوبت نسبی	20%~80%
فشار جوی	86 کیلو پاسکال~106 کیلو پاسکال
محیط نگهداری:	
دما	20~55 سانتیگراد
رطوبت نسبی	20%~80%
فشار جوی	86 کیلو پاسکال~106 کیلو پاسکال

ابعاد (طول×پهنا×ارتفاع) و وزن

بدون پایه	خارج از بسته بندی: 958×76×558(mm ³)
با پایه	خارج از بسته بندی: 958×228×615(mm ³) بسته بندی: 1073×119×650(mm ³) وزن خالص: 6.7 کیلوگرم وزن ناخالص: 8.7 کیلوگرم

مشخصات فنی تلویزیون

- استاندارد پشتیبانی شده:
ATV: PAL D/K، I، B/G، SECAM D/K، B/G؛
DTV: DVB-T/C (انتخابی)، DVB-T2 (انتخابی).
- ورودی آنتن: 75 اهم کواکسیال، بالانس نشده.
- ورودی ویدیو AV: 75 اهم، 1±0.1Vp-p، ترمینال RCA
- ورودی صدای AV: 20 کیلو اهم، 0.2~2 Vrms.
- ورودی ویدیوی HDMI: 480i، 480P، 576i، 576P، 720P، 1080i، 1080P.

مدیریت توان

حالت	مصرف برق
کارکرد عادی	75≥ وات
آماده بکار	0.5≥ وات

برای نمایش یا مخفی کردن نوار ابزار دکمه [INFO] را فشار دهید. در زمان پخش، گزینه منو دلخواه را انتخاب کنید، و دکمه [OK] را فشار دهید تا عملیات انجام شود؛ می توانید برای خروج از پخش دکمه [C] را فشار دهید، یا با فشار دادن کلید [II]/[III]/[IV]/[V] روی کنترل از راه دور عملیات میانبر را انجام دهید.

رفع اشکال

- در تصاویر تلویزیون نقاط برفک ایجاد می شود و در صدا نویز وجود دارد.
 - بررسی کنید که فیش آنتن شل نباشد یا کابل در وضعیت مناسبی قرار داشته باشد.
 - نوع آنتن (VHF/UHF) را بررسی کنید.
 - جهت و موقعیت آنتن را تنظیم نمایید.
 - سعی کنید از تقویت کننده سیگنال بهره بگیرید.
- در صفحه نمایش نه صدا و نه تصویر موجود نیست. چراغ نشانگر روشن نیست.

بررسی کنید که کابل برق وصل باشد.
- در تصاویر تلویزیون اختلال به صورت خطوط نقطه چین یا نواری رخ می دهد.

در کنار تلویزیون از ششوار برقی استفاده نکنید و جهت آنتن را تنظیم کنید تا اختلال کاهش یابد.
- روی صفحه نمایش تلویزیون تصاویر دوتایی نشان داده می شوند.
 - از آنتن بلند جهت دار استفاده کنید.
 - جهت آنتن را تنظیم کنید.
- تصاویر فاقد رنگ هستند.

وارد تنظیمات "PICTURE" (تصویر) شوید تا درجه اشباع رنگ را افزایش دهید.
- تلویزیون فاقد صداست.
 - مقدار صدا را به میزان مناسبی تنظیم کنید.
 - برای لغو حالت بیصدا، کلید [MUTE] را از روی کنترل از راه دور فشار دهید.
- تصویر ورودی فاقد سیگنال بر روی صفحه نمایش دستگاه ظاهر می شود. چراغ نشانگر در حال چشمک زدن است.
 - بررسی کنید شاید کابل اتصال سیگنال شل یا جدا شده باشد. آن را مجدد وصل کنید.
 - کامپیوتر ممکن است در حالت آماده بکار باشد، لطفاً آن را دوباره راه اندازی کنید.
- فاصله کنترل از راه دور کوتاه، یا خارج از محدوده کنترل است.
 - شیء را بردارید تا مانع مسدود شدن پنجره دریافت کنترل از راه دور شوید.
 - باتری را تعویض کنید.
- دستگاه کند است، سیستم از کار افتاده است و نمی تواند دستگاه را راه اندازی کند.

ابتدا منبع برق را قطع کنید، و آن را پس از 1 تا 2 دقیقه وصل کنید، سپس تلویزیون را مجدد روشن کنید.

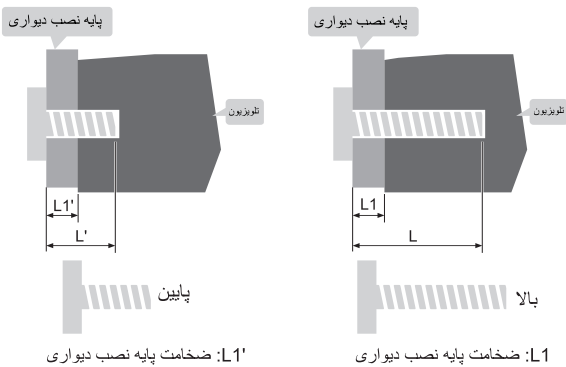
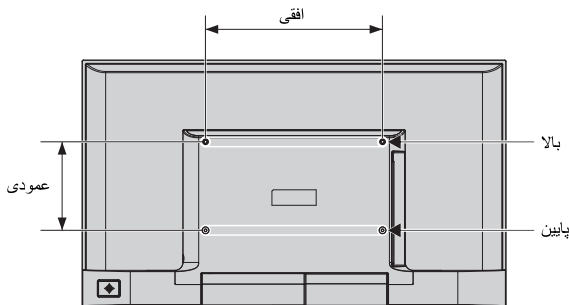
حالت نمایش HDMI

حالت VESA			
شماره	حالت	وضع تصویر	نرخ تازه سازی
1	VGA	640×480	60 هرتز
2	SVGA	800×600	60 هرتز
3	XGA	1024×768	60 هرتز
4	SXGA	1280×1024	60 هرتز
5	WXGA	1600×900	60 هرتز
6	WUXGA	1920×1080	60 هرتز

نصب تلویزیون بر روی دیوار



- برای نصب تلویزیون بر روی دیوار، لطفاً یک پایه نصب دیواری مناسب تلویزیون را خریداری کنید.
- برای پیشگیری از سقوط تلویزیون، مطمئن شوید که میزان تحمل دیوار در حالت نصب دیواری از 4 برابر وزن دستگاه تلویزیون و پایه نصب کمتر نباشد.
- برای نصب، لطفاً به راهنمای ارائه شده با دستگاه تلویزیون و پایه نصب دیواری مراجعه کنید.
- اطمینان حاصل کنید در بخشی از دیوار که در آن پایه نصب دیواری قرار خواهد گرفت هیچ کابل یا لوله ای وجود نداشته باشد.
- لطفاً کار تکمیل نصب را به یک تکنسین حرفه ای محول کنید. این شرکت نسبت به وقوع حوادث، آسیب فردی یا خسارت ناشی از نصب نادرست دستگاه تلویزیون مسئول نخواهد بود.



فاصله بین سوراخ های روی دیوار (افقی) × (عمودی) (میلی متر)	بالا: $8.5 + L1 \leq L \leq 30 + L1$ (2 × M6) پایین: $L' = 6 + L1$ (2 × ST6) سر تخت	اینچ: 430x200
--------------------------------------------------------------	-------------------------------------------------------------------------------------------	---------------

توجه:

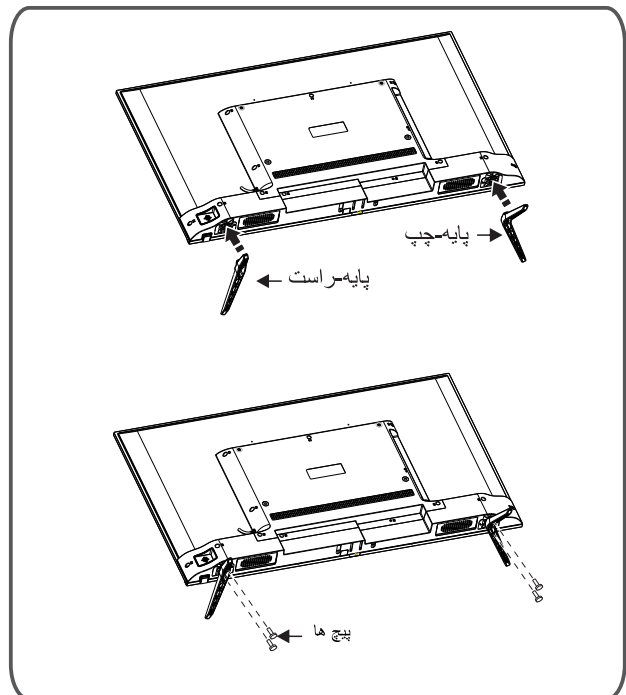
- اگر پیش از نصب پایه دیواری، در سوراخ های پیچ مخصوص پایه نصب دیواری در پشت دستگاه تلویزیون، پیچ هایی یافت شود، باید پیچ ها را بردارید و برای استفاده های بعدی در محل قرار دهید.
- لطفاً پیچ های دیواری را بر اساس شرایط واقعی خریداری کنید.
- در صورت وجود پیچ های خود ضرب سر تخت در لوازم جانبی، لطفاً بررسی کنید که با توجه به شرایط واقعی نصب روی دیوار، مناسب استفاده باشند.

43 اینچ:

دو عدد پیچ خود ضرب سر تخت ST6×8mm (انتخابی)

راهنمای نصب پایه

ابتدا دستگاه را در محل مسطحی قرار دهید، پایه های چپ و راست و جهت جلو و عقب نصب پایه را شناسایی کنید، سپس همانگونه که جهت فلش در شکل نشان می دهد پایه ها را در زیر قاب پشتی دستگاه نصب کنید. سوراخ های پیچ ها را همراستا کنید، سپس پیچ ها را محکم کنید (توجه نمایید که ماژول پایه باید مطابق با وضعیت شکل تنظیم شود، در غیر این صورت نصب نخواهد شد).



ملاحظات: ممکن است ظاهر واقعی پایه و دستگاه با تصاویر متفاوت باشد؛ لطفاً دستگاه واقعی را در نظر بگیرید.